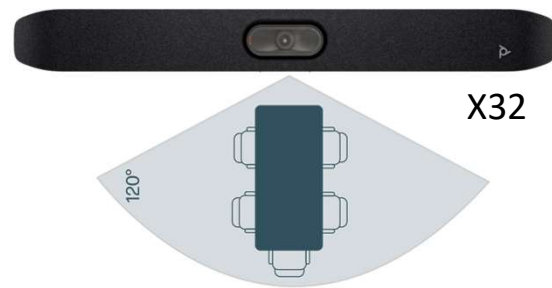


HP Poly Studio X

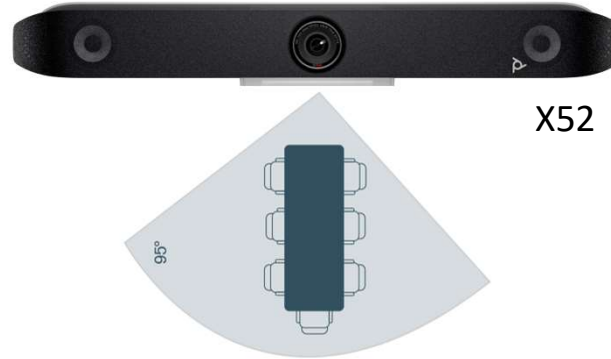
Barras de vídeo todo en uno de última generación para simplificar y mejorar su experiencia de reunión híbrida en todos los tamaños de sala



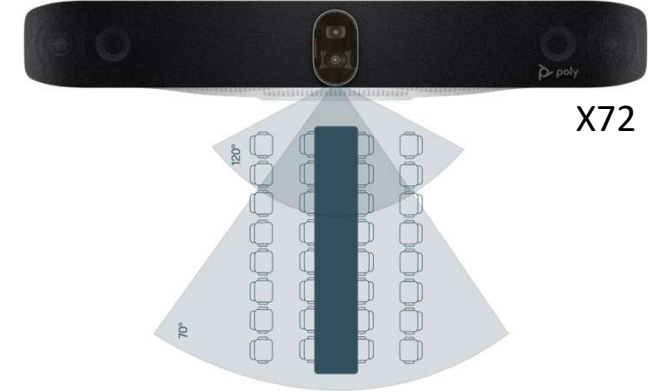
Comparación de la familia Poly Studio X



X32



X52



X72

Poly Studio X32 Sala Pequeña	Studio de polietileno X52 Sala Mediana	Studio de polietileno X72 Sala Grande
<p>Optimizado para espacios reducidos: 3 – 5 personas / 3.1m x 4.6m</p> <ul style="list-style-type: none"> • Cámara HFOV de 120 grados que captura amplios ángulos de salas pequeñas • Captación de micrófonos de 4.5m • Los altavoces duales ofrecen un audio envolvente que llena la habitación • Captación de micrófono mejorada con micrófono de expansión Studio A2 • Vea personas y contenido en tamaño completo con soporte de doble pantalla • Alimentado a través de PoE++ 	<p>Optimizado para espacios medianos: 6 – 11 personas / 4.6m x 6.1m</p> <ul style="list-style-type: none"> • La cámara HFOV de 95 grados mantiene una calidad nítida al llegar al fondo de una habitación • Micrófonos degradados de 2º orden para captación de micrófonos de 6.1m • Captación de micrófono mejorada con micrófono de expansión Studio A2 • Vea personas y contenido en tamaño completo con soporte de doble pantalla 	<p>Optimizado para grandes espacios: 11 – 15 personas / 5.5m x 8.5m</p> <ul style="list-style-type: none"> • La cámara dual con enfoque amplio y estrecho (120 y 70 HFOV) captura todo lo que hay en la habitación • Micrófonos degradados de 2º orden para captación de micrófonos de 7.6m • Captación de audio mejorada con micrófono de expansión Studio A2 y entrada/salida de 3,5 mm • Altavoces duales de dos vías, brillos de cono de aluminio y puertos de graves sintonizados • Vea personas y contenido en tamaño completo con soporte de doble pantalla • Conecte periféricos basados en IP directamente al puerto local del enlace

Poly Studio V

Barras de vídeo USB que ofrecen experiencias avanzadas de audio y vídeo en todo tipo de salas basadas en PC y BYOD.

Poly Studio V72



Poly Studio V52



Poly Studio V12



LA EXPERIENCIA DE 2ª GENERACIÓN

La serie Poly Studio V incluye barras de video USB que pueden cubrir todas sus necesidades en cualquier tamaño de sala, con una variedad de funciones y capacidades para una experiencia que se adapta a sus necesidades.

Video/Audio avanzado

Experiencias multicámara*

*en modelos seleccionados

Innovaciones de IA de última generación

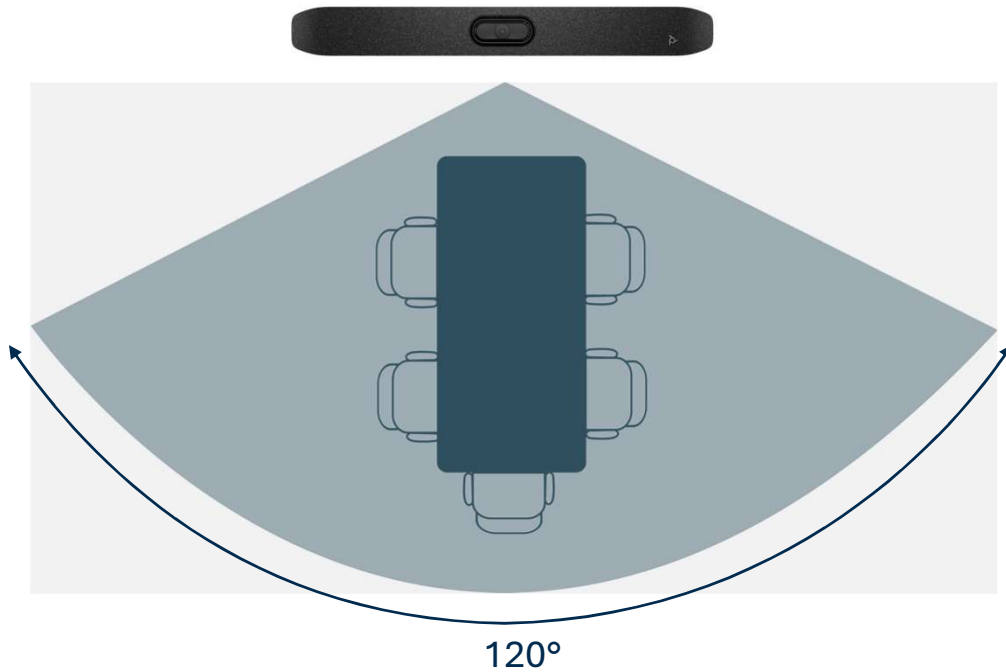
Compatibilidad con salas modulares*

* La compatibilidad varía según el modelo

Gestión robusta

Experiencia de la cámara

Optimizado para espacios pequeños con campo de visión de 120 grados y cámara nítida de 20 megapíxeles



El campo de visión importa

A menudo se necesita un amplio campo de visión de 120 grados en espacios pequeños con los participantes sentados más cerca de la pantalla y la cámara.

Actualización a 20MP

Una cámara mejorada con sensor de 20MP permite imágenes más nítidas incluso cuando se amplía.



HP Poly ofrece una amplia gama de soluciones



Barras de video todo-en-uno

Poly Studio X-series



Solución de video todo en uno: no se requiere PC ni Mac.

USB Video Bars

Poly Studio V-series



Soluciones potentes y de primera calidad para kits de salas de PC o casos de uso de BYOD.

Modular basado en Windows

Microsoft and Zoom kits



Kits basados en Windows para salas de todos los tamaños con Microsoft Teams o Zoom*.

Modular basado en Android

Poly Studio G62



Soluciones modulares con periféricos para espacios de colaboración personalizados.

Accesorios

Cámaras



Micrófonos



Controlador táctil



Soluciones para cualquier tamaño de sala, sistema operativo, tipo de solución y plataforma de vídeo, todas construidas, vendidas y respaldadas por HP.

**Se requiere una licencia de Zoom Rooms que se vende por separado. Se requiere una licencia de Microsoft Teams y se vende por separado.*